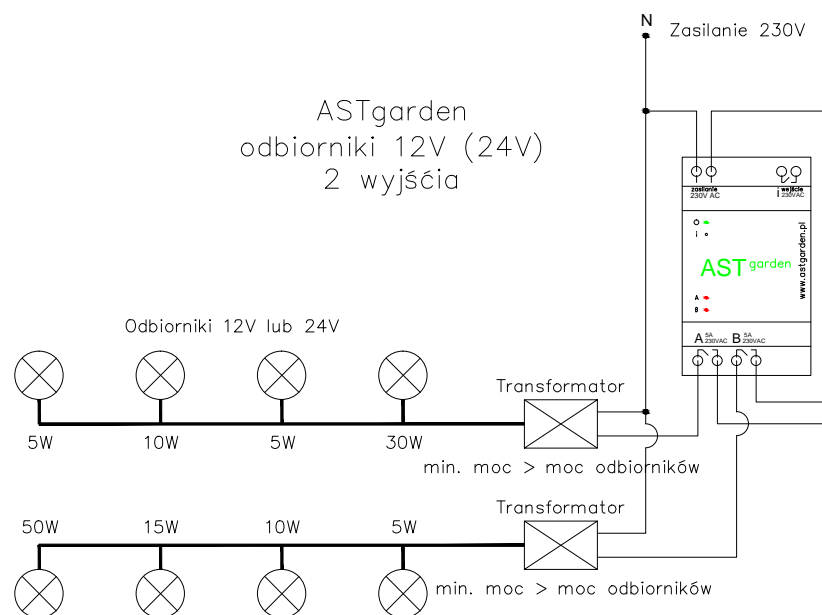
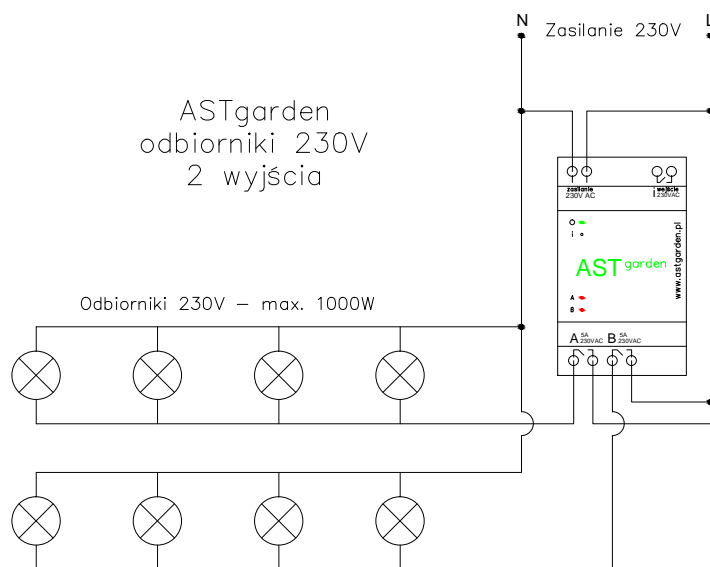
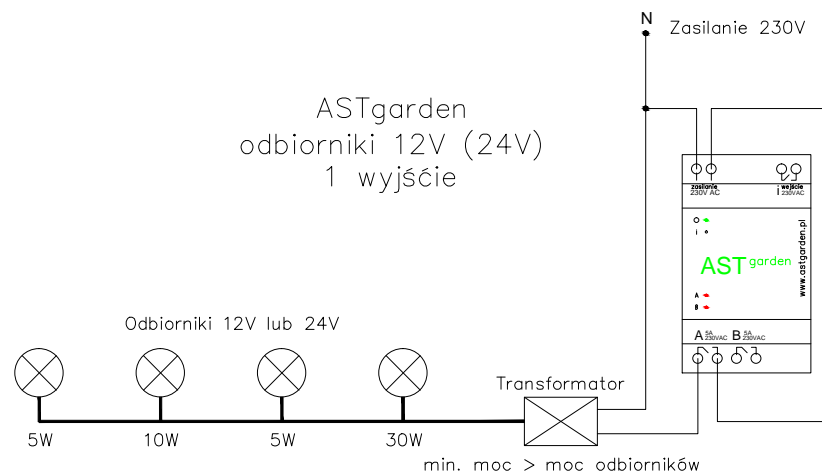
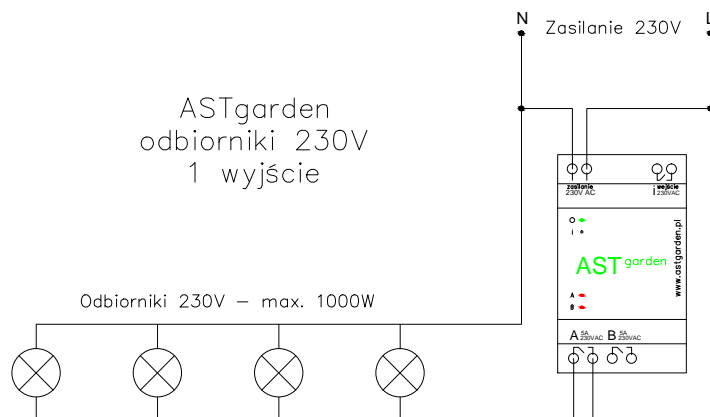


Przykłady podłączenia odbiorników do sterownika ASTgarden



UWAGA!

Jeśli odbiornikiem jest żarówka LED, pomiędzy sterownikiem a odbiornikiem konieczne należy zastosować stycznik (niezależnie do mocy odbiornika)